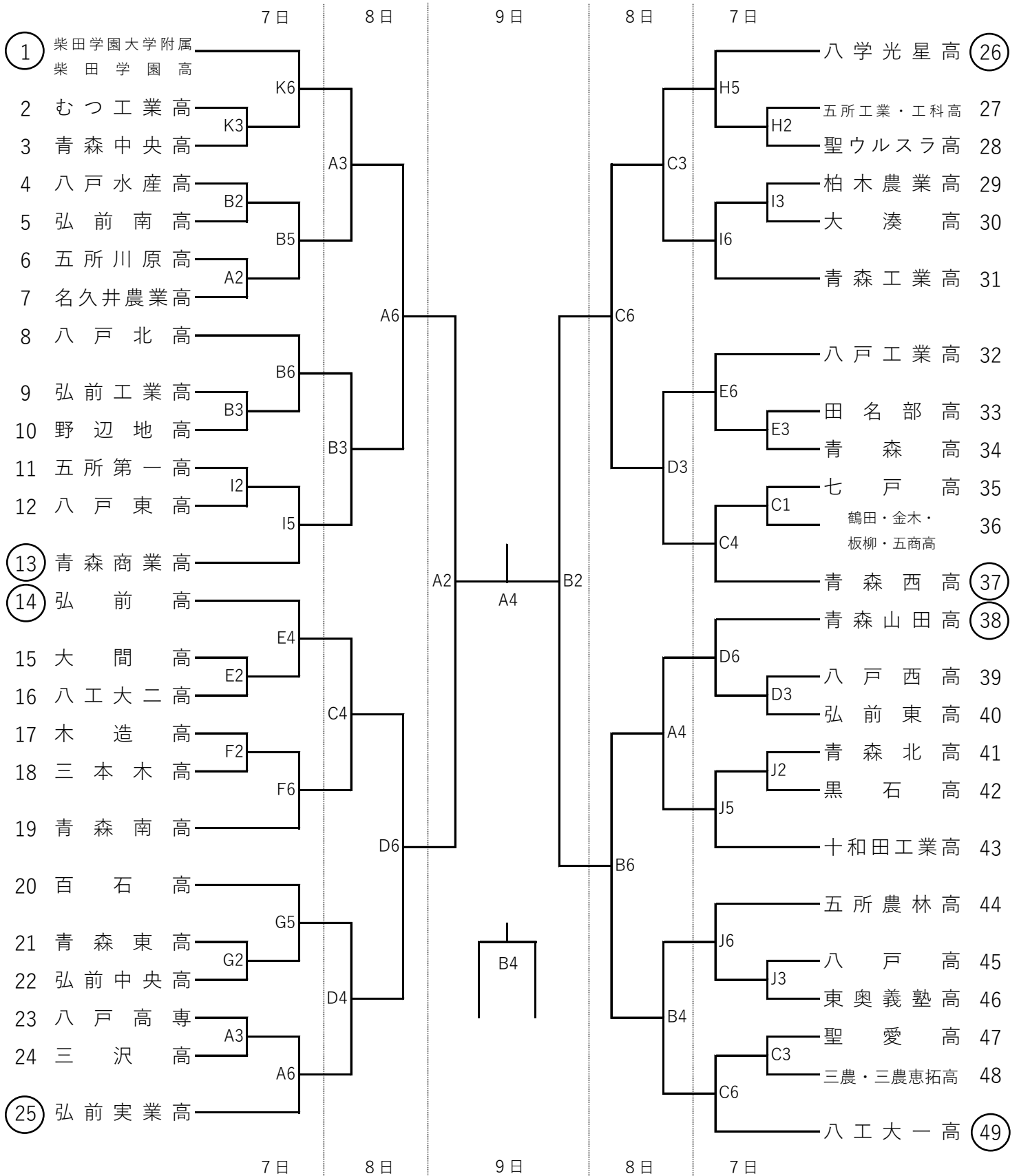


# 令和4年度 青森県高等学校春季バスケットボール大会

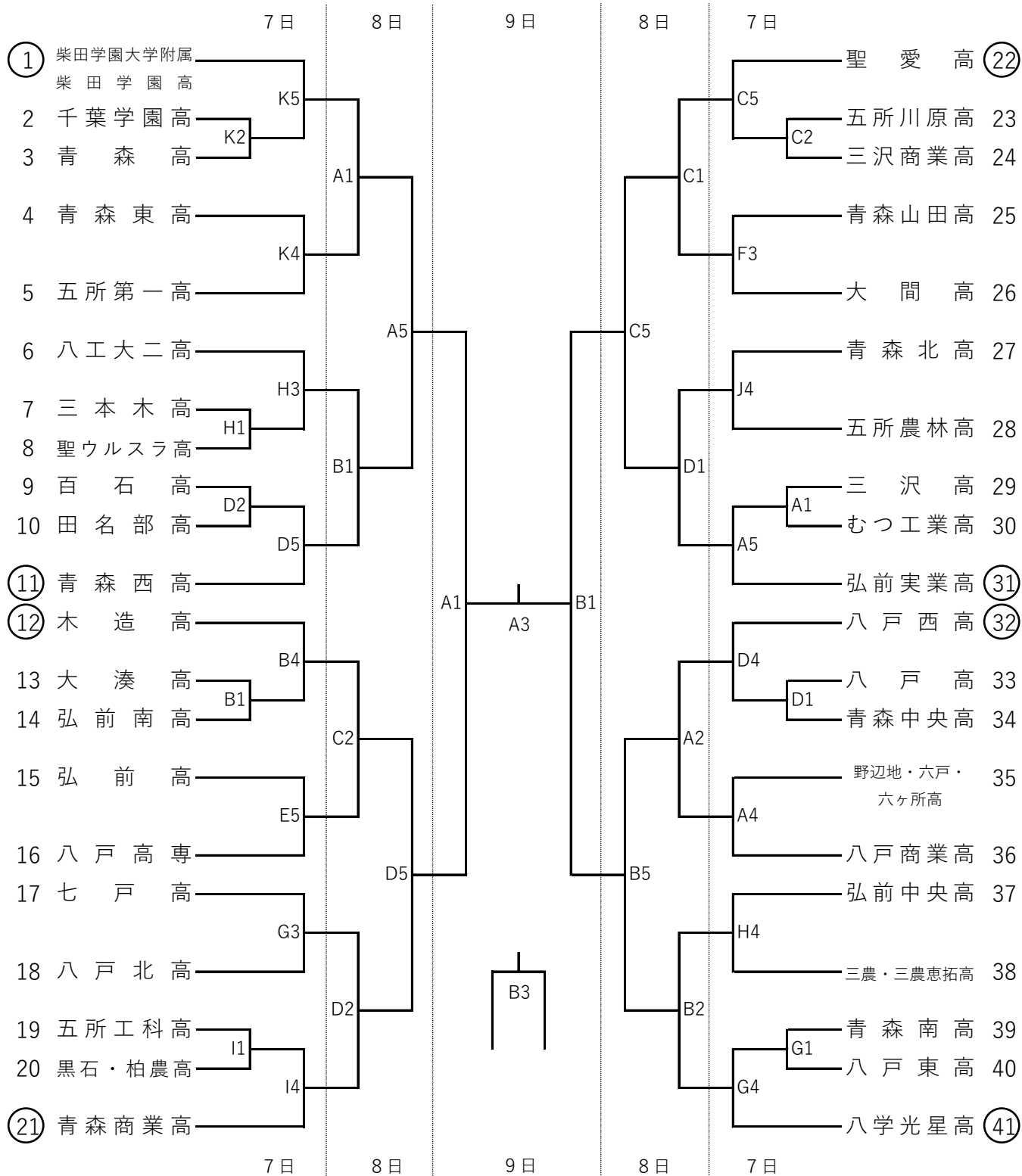
組み合わせ

令和4年5月7日(土)～9日(月) 於 弘前市

## 【男子の部】



### 【女子の部】



#### 【タイムスケジュール】

|      |       |
|------|-------|
| 第1試合 | 9:00  |
| 第2試合 | 10:30 |
| 第3試合 | 12:00 |
| 第4試合 | 13:30 |
| 第5試合 | 15:00 |
| 第6試合 | 16:30 |

#### 【試合会場】

|     |         |
|-----|---------|
| A・B | 青森県武道館  |
| C・D | 弘前市民体育館 |
| E・F | 弘前高校    |
| G・H | 弘前中央高校  |
| I・J | 東奥義塾高校  |
| K   | 柴田学園高校  |